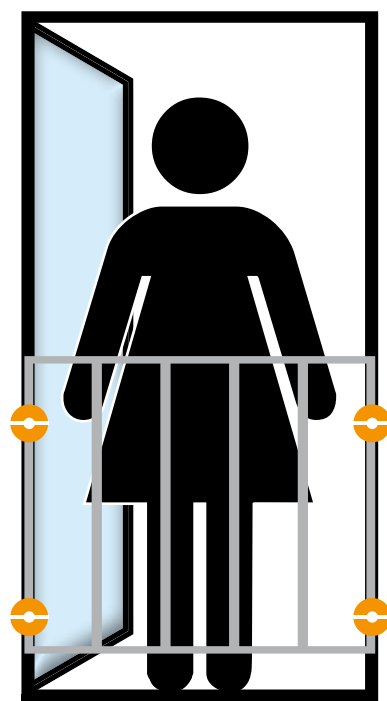


FLYFIX SYSTEM  
INFO & PREISLISTE

2018/2019

**flymax**<sup>®</sup>

FENSTERTECHNIK  
WINDOW TECHNOLOGY  
TECNOLOGIA OKIEN





**flymax GmbH**

Industriestr. 10  
91567 Herrieden  
GERMANY

Tel. +49 (0) 9825 932-00

Fax +49 (0) 9825 932-01

[www.flymax.de](http://www.flymax.de)

[info@flymax.de](mailto:info@flymax.de)

flyfix Informationen	Seite
Informationen	4
Technik	5
Montageanleitung	6
flyfix Artikelübersicht	Seite
flyfix R für Rahmenprofile	8
flyfix P für Rahmen- und Pfosten-/Kämpferprofile	9
Zubehör	10
Montagematerial	11
Anhang/Formulare	Seite
Bestellformular	12
Allgemeine Geschäftsbedingungen	13

### Allgemeine Hinweise:

- Wir wählen für Sie die günstigste Versandmethode.
- Zahlungsbedingungen nach Vereinbarung.
- Erstlieferungen nur gegen Vorkasse.
- Bei Unterschreiten unserer Verpackungseinheiten behalten wir uns vor, den entstehenden Mehraufwand in Rechnung zu stellen.

Es gelten unsere Allgemeinen Geschäftsbedingungen, abrufbar auf [www.flymax.de](http://www.flymax.de)

## Die universelle Lösung

Das **flyfix** Befestigungssystem von flymax ist die universelle Befestigungslösung für Absturzstangen und französische Balkongeländer direkt am Fensterrahmen – ob Kunststoff- (mit/ohne Stahl), Holz- oder Aluminiumfenster.



Mit vielen Systemen kompatibel.



Sicherer Halt – auch ohne Stahl.



Komplizierte Einbausituationen sind kein Problem.



## Geprüft.

**flyfix** ist durch das IFBT von einem unabhängigen Prüfinstitut mit bis zu 16,3 kN Auszugsfestigkeit geprüft – selbst in stahllosen Kunststofffenstersystemen werden noch bis zu 7,9 kN erreicht!

Die in der ETB-Richtlinie „Bauteile, die gegen Absturz sichern“ geforderten Auszugswerte werden somit in allen Systemen erreicht bzw. bei Weitem übertroffen.



flyfix R

flyfix P mit Konterschraube

## flyfix Vorteile.

- Für alle Fenstertypen geeignet: Kunststoff (mit/ohne Stahl), Holz oder Aluminium
- Aus Edelstahl A2 gefertigt
- Standardmaße für fast alle Profilgeometrien, bei Bedarf auch individuell anpassbar
- Für Rahmen- und Pfosten-/Kämpferprofile erhältlich
- Montage auch bei Zubehör z.B. Rolloschienen problemlos möglich
- Integrierte Manipulationssicherung
- Einfache Montage: Bohrungen setzen (z.B. von Bearbeitungszentrum), dann flyfix nur einschieben
- Nachträgliche Montage möglich – Universal Bohrschablone erhältlich
- Sicherheit in unabhängigen Prüfungen bestätigt



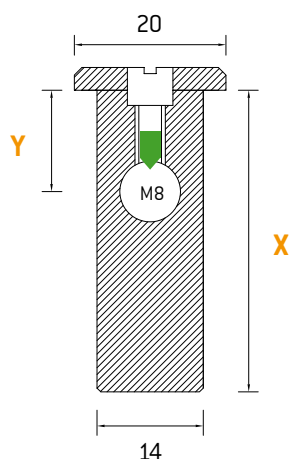
## Variabel & sicher.

8 Standardgrößen für fast jede Profilgeometrie und Einbausituation –  
4 **flyfix R** für Rahmenprofile und 4 **flyfix P** für Rahmen- und Pfosten-/Kämpferprofile. Maximale Variabilität mit Adapterscheiben in 1 mm Schritten realisierbar.

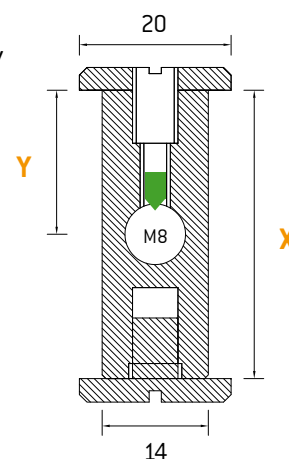
Sollte doch einmal keine Standardgröße passen: ab 100 Stück fertigen wir **flyfix** auch nach Maß in Ihrer Wunschgröße.

Bei Bedarf: direkte Lastabtragung in den Baukörper durch an **flyfix** befestigten Montageanker.

### flyfix für Rahmenprofile.



### flyfix für Rahmen- und Pfosten-/ Kämpferprofile.



#### Technische Daten.

- Material Edelstahl A2
- M8 Innengewinde
- Sicherungsschraube (grün dargestellt) zum Schutz vor Manipulationen

flyfix R	X	Y
	40 mm	14 mm
	45,5 mm	14 mm
	49 mm	14 mm
	58 mm	14 mm

flyfix P	X	Y
	38 mm	19 mm
	44 mm	22 mm
	56 mm	28 mm
	68 mm	34 mm



**flyfix Universal Bohrschablone.**  
Für Rahmen- und Pfostenprofile geeignet.

**flyfix P 38/19**  
mit 3 Adapterscheiben



Die sichere und tragfähige Montage des Fensterrahmens im Baukörper nach Stand der Technik ist Grundvoraussetzung für die Verwendung des **flyfix** Befestigungssystems und obliegt ausschließlich dem ausführenden Fensterbau-/Montagebetrieb.

## Montage

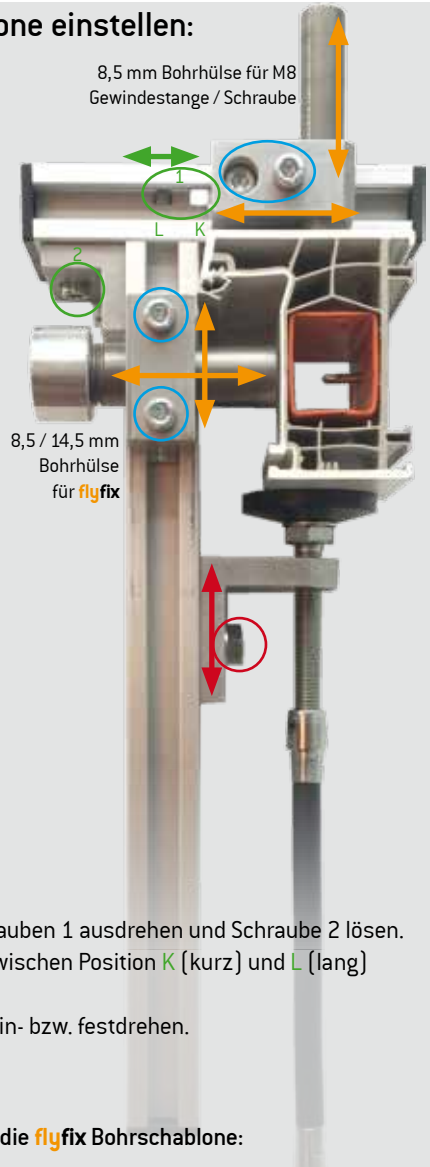
### flyfix Bohrschablone einstellen:

**1. Blau** und **rot** markierte Schrauben lösen.

**2.** Profilabschnitt einsetzen bzw. Bohrlehre an Profil ansetzen und Spannvorrichtung auf die Bautiefe anpassen. **Rot** markierte Schraube festdrehen und Profil einspannen.

**3.** Position und Tiefe der Bohrhülsen an Profilgeometrie und Position / Variante des **flyfix** anpassen.

**4.** **Blau** markierte Schrauben wieder handfest anziehen.



#### Schenkellänge ändern:

Die **grün** markierten Schrauben 1 ausdrehen und Schraube 2 lösen. Nun kann der Schenkel zwischen Position **K** (kurz) und **L** (lang) verschoben werden. Dann Schrauben wieder ein- bzw. festdrehen.

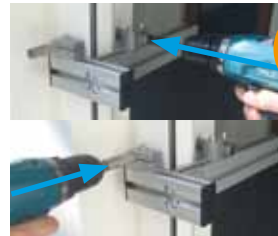
#### Benötigtes Werkzeug für die flyfix Bohrschablone:



- 5 mm Innensechskantschlüssel
- 13 mm Gabelschlüssel
- 8,5 mm Bohrer
- 14,5 mm Bohrer

(nicht im Lieferumfang der Bohrschablone enthalten)

### flyfix Montage in Profil:



**1**

Eingestellte Bohrschablone an Profil festspannen.

Front- (8,5 mm) und Seitenbohrung (2-teilige Bohrhülse: 8,5 mm vorbohren, dann Einsatz herausnehmen und auf 14,5 mm aufbohren) setzen.



**2**

**flyfix** einschieben (vorher Adapter- oder Dichtscheibe aufschieben) und Schlitz horizontal ausrichten, auf mind. 1 mm Überstand auf der gegenüberliegenden Profilseite achten.



**3**

Zu befestigendes Bauteil mit M8 Gewindestange / Schraube mit mind. 9 ganzen Umdrehungen in **flyfix** schrauben.

Bei Pfostenprofilen Konterschraube ein- u. festdrehen.



**4**

Sicherungsschraube einsetzen und anziehen (Anzugsdrehmoment 2 NM).

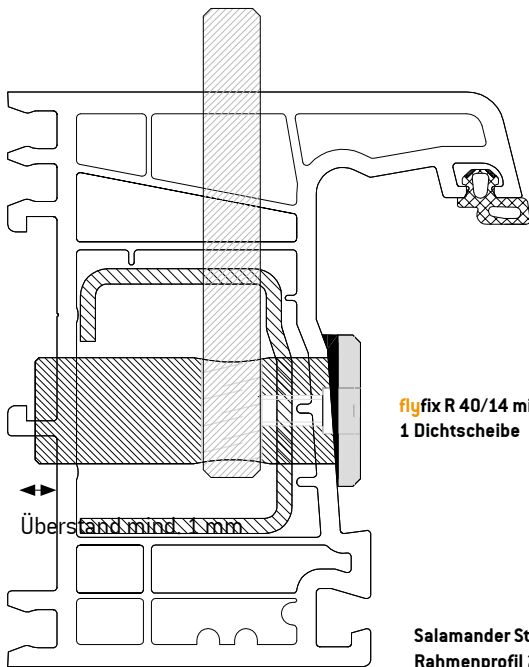


flyfix Montagevideo:



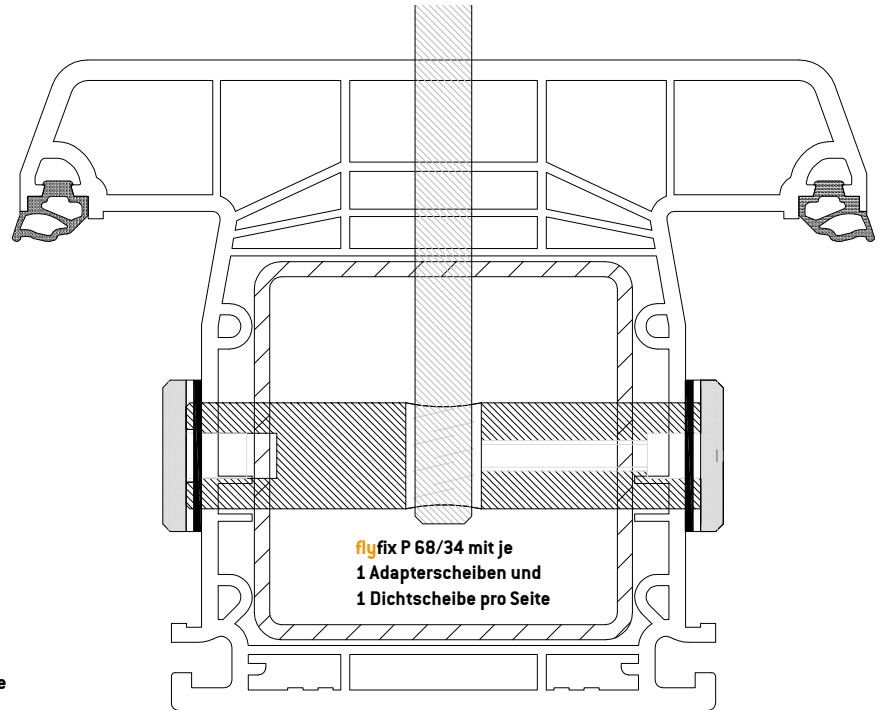
Idealerweise werden die **flyfix** Montagebohrungen im Produktionsprozess der Fenster am losen Stab vom Bearbeitungszentrum oder mit der **flyfix** Bohrschablone gesetzt. An der Baustelle muss dann nur noch der **flyfix** eingeschoben und das Bauteil verschraubt werden.

**Beispiele**



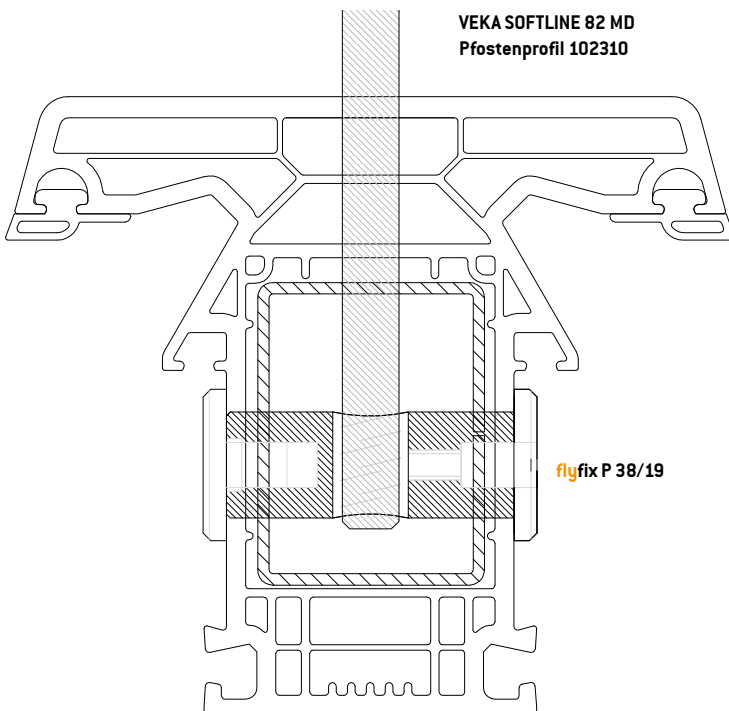
**flyfix R 40/14 mit  
1 Dichtscheibe**

**Salamander Streamline  
Rahmenprofil 250220**



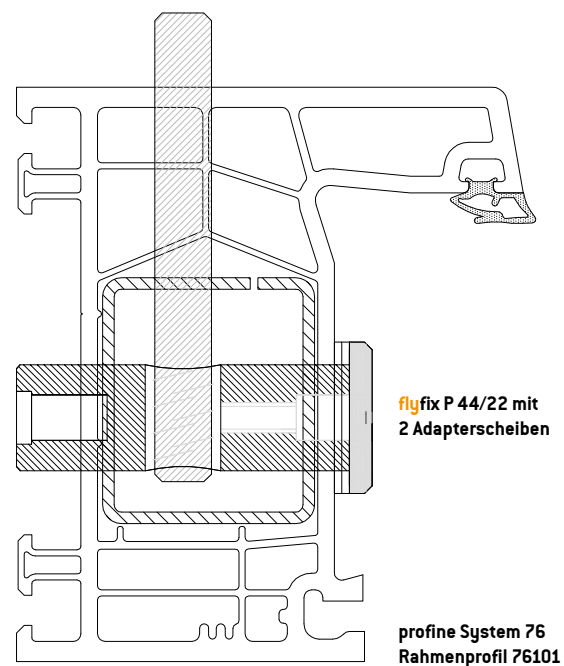
**flyfix P 68/34 mit je  
1 Adapterscheibe und  
1 Dichtscheibe pro Seite**

**Rehau EuroDesign 86  
Pfostenprofil 1532595**



**VEKA SOFTLINE 82 MD  
Pfostenprofil 102310**

**flyfix P 38/19**



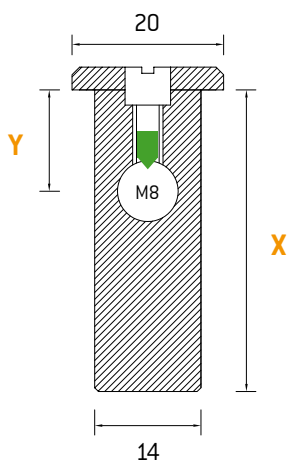
**flyfix P 44/22 mit  
2 Adapterscheibe**

**profine System 76  
Rahmenprofil 76101**



**ONLINE-AUSGABE OHNE PREISE!  
VERSION MIT PREISEN BITTE ANFORDERN.**

**flyfix R für Rahmenprofile**



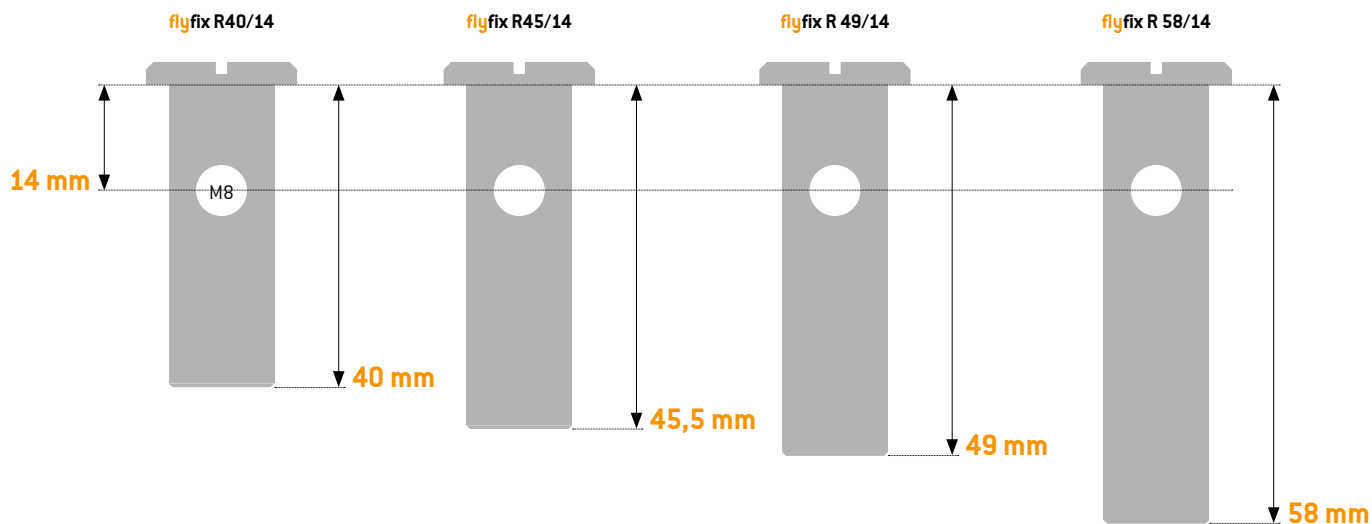
X	Y	Art. Nr.	Preise		
			ab 1 St.	ab 250 St.	ab 500 St.
<b>flyfix R 40/14</b>					
40 mm	14 mm	FR4014			
39 mm	13 mm	Mit 1 oder 2 Stück 1mm Adapterscheiben (auch 3 oder 4 Stück möglich) realisierbare Maße.			
38 mm	12 mm				

<b>flyfix R 45/14</b>					
45,5 mm	14 mm	FR4514			
44,5 mm	13 mm	Mit 1 oder 2 Stück 1mm Adapterscheiben (auch 3 oder 4 Stück möglich) realisierbare Maße.			
43,5 mm	12 mm				

<b>flyfix R 49/14</b>					
49 mm	14 mm	FR4914			
48 mm	13 mm	Mit 1 oder 2 Stück 1mm Adapterscheiben (auch 3 oder 4 Stück möglich) realisierbare Maße.			
47 mm	12 mm				

<b>flyfix R 58/14</b>					
58 mm	14 mm	FR5814			
57 mm	13 mm	Mit 1 oder 2 Stück 1mm Adapterscheiben (auch 3 oder 4 Stück möglich) realisierbare Maße.			
56 mm	12 mm				

Inkl. Sicherungsschraube (lose beigefügt).

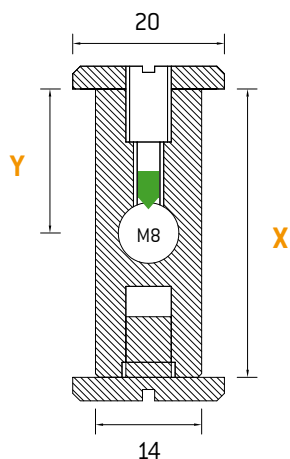




 **ONLINE-AUSGABE OHNE PREISE!**  
**VERSION MIT PREISEN BITTE ANFORDERN.**

**Preisliste**

**flyfix P für Rahmen- und Pfosten-/Kämpferprofile**



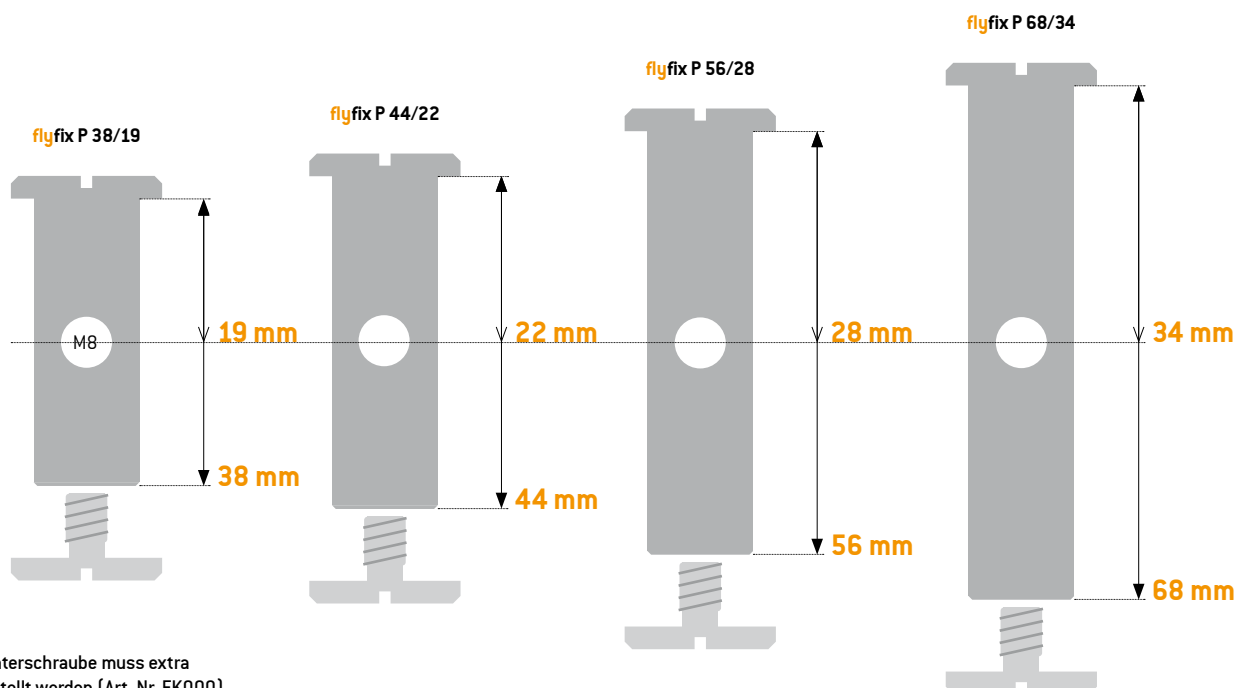
X	Y	Art. Nr.	Preise		
			ab 1 St.	ab 250 St.	ab 500 St.
<b>flyfix P 38/19</b>					
38 mm	19 mm	FP3819			
36 mm	18 mm	Mit 2 oder 4 Stück 1mm Adapterscheiben (auch 6 oder 8 Stück möglich) in Pfosten-/Kämpferprofile realisierbare Maße.			
34 mm	17 mm				


<b>flyfix P 44/22</b>					
44 mm	22 mm	FP4422			
42 mm	21 mm	Mit 2 oder 4 Stück 1mm Adapterscheiben (auch 6 oder 8 Stück möglich) in Pfosten-/Kämpferprofile realisierbare Maße.			
40 mm	20 mm				

<b>flyfix P 56/28</b>					
56 mm	28 mm	FP5628			
54 mm	27 mm	Mit 2 oder 4 Stück 1mm Adapterscheiben (auch 6 oder 8 Stück möglich) in Pfosten-/Kämpferprofile realisierbare Maße.			
52 mm	26 mm				

<b>flyfix P 68/34</b>					
68 mm	34 mm	FP6834			
66 mm	33 mm	Mit 2 oder 4 Stück 1mm Adapterscheiben (auch 6 oder 8 Stück möglich) in Pfosten-/Kämpferprofile realisierbare Maße.			
64 mm	32 mm				

Ohne Konterschraube für Rahmenprofile, mit Konterschraube für Pfosten-/Kämpferprofile verwendbar.  
Inkl. Sicherungsschraube (lose beigelegt).



 **Konterschraube muss extra bestellt werden (Art. Nr. FK000)**

**Preisliste**


 **ONLINE-AUSGABE OHNE PREISE!**  
**VERSION MIT PREISEN BITTE ANFORDERN.**

flyfix nach Maß	X	Y	Art. Nr.	Preise
flyfix nach Maß				<b>ab 100 St.</b>
19 mm bis 70 mm	10 mm bis 40 mm	-		

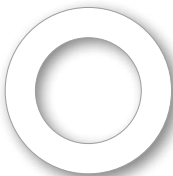
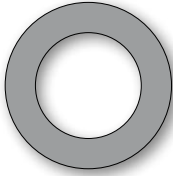
Ab 100 Stück, Lieferzeit 6 bis 8 Wochen bei nach Maß gefertigten flyfix Bolzen.

Konterschraube	Bezeichnung	Art. Nr.	Preise
			<b>ab 1 St.</b>
	Konterschraube für flyfix P, Edelstahl	FK0000	

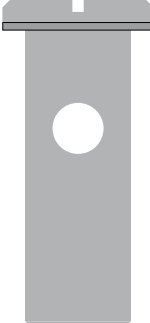
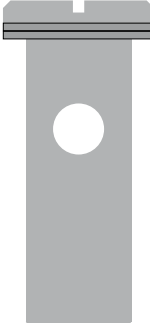
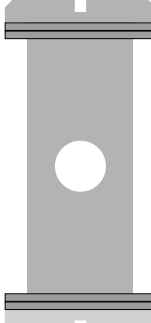

Bei Verwendung von flyfix P in Pfosten-/ Kämpferprofilen erforderlich.

Dichtscheibe	Bezeichnung	Art. Nr.	Preise
			<b>ab 1 St.</b>
	Dichtscheibe für flyfix, Zellkautschuk EPDM	FD02EP	


Die Dichtscheibe wird auf den flyfix Bolzen aufgeschoben und dichtet den Übergang zum Fensterfalz luft- und wasserdicht ab. Dicke unkomprimiert 2 mm, Dicke komprimiert bis zu 0,3 mm.

Adapterscheiben	Bezeichnung	Art. Nr.	Preise
			<b>ab 1 St.</b>
	Adapterscheibe 1 mm, Nylon natur/weiß	FA10NY	
	Adapterscheibe 1 mm, Edelstahl A2	FA10V2	

Die Adapterscheiben werden auf den flyfix Bolzen aufgeschoben und verringern das X- und Y-Maß um 1 mm bzw. 2 mm (bei Bedarf auch mehr).

z.B.:      1 x 1 mm                      2 x 1 mm                      4 x 1 mm                      3 x 1 mm

Bohrschablone	Bezeichnung	Art. Nr.	Preise
			<b>ab 1 St.</b>
	Universal Bohrschablone	FB0000	

Universal Bohrschablone zum nachträglichen Setzen der Front- (8,5 mm) und Seitenbohrung (14,5 mm). Für Rahmen- und Pfostenprofile geeignet.

 **ONLINE-AUSGABE OHNE PREISE!**  
**VERSION MIT PREISEN BITTE ANFORDERN.**

**Preisliste**

**Gewindestange M8  
Edelstahl A2**



Bezeichnung	Art. Nr.	Preise		
		ab 1 St.	ab 250 St.	ab 500 St.
<b>M8 Gewindestange mit Innensechskant</b>				
50 mm Länge	FG50A2			
60 mm Länge	FG60A2			
70 mm Länge	FG70A2			
80 mm Länge	FG80A2			
90 mm Länge	FG90A2			
100 mm Länge	FG10A2			
ab 100 mm Länge auf Maß	FGXXA2			

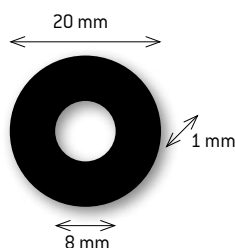
Gewindestangen ab 100 mm Länge auf Maß auf Anfrage erhältlich, dann jedoch ohne Innensechskant.

**Hutmutter M8  
Edelstahl A2**



Bezeichnung	Art. Nr.	Preise		
		ab 1 St.	ab 250 St.	ab 500 St.
Hutmutter M8, selbstsichernd	FHMM8			

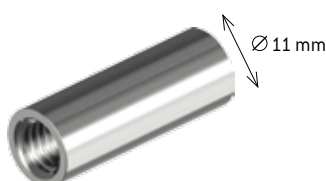
**Dichtplatte**



Bezeichnung	Art. Nr.	Preise
		ab 1 St.
Dichtplatte Geländeranschluss, UV-beständiger Gummi, 20x8x1 mm	FD01GU	

Die Dichtplatte wird auf die M8 Gewindestange geschoben und dichtet den Übergang zwischen Fensterrahmen und Geländeranschluss luft- und wasserdicht ab. Dicke unkomprimiert/komprimiert 1 mm.

**Gewindehülse M8  
Edelstahl A2**



Bezeichnung	Art. Nr.	Preise		
		ab 1 St.	ab 250 St.	ab 500 St.
<b>M8 Gewindehülse</b>				
20 mm Länge	FH20A2			
25 mm Länge	FH25A2			
30 mm Länge	FH30A2			

Die Gewindehülse wird bei Bedarf auf die M8 Gewindestange aufgeschraubt um den Kraftschluss von Geländeranschluss auf die Gewindehülse abzulasten und zur verteilten Abstützung der M8 Gewindestange an den Profilwänden.



## Allgemeine Geschäftsbedingungen der flymax GmbH mit Sitz in Herrieden („AGB“)

Stand: 04/2018

AGB

### 1. Anwendungsbereich

- 1.1. Unsere AGB gelten nur gegenüber Unternehmern im Sinne des § 14 BGB, juristischen Personen des öffentlichen Rechts oder öffentlich-rechtlichen Sondervermögen.
- 1.2. Unsere AGB gelten ausschließlich; entgegenstehende oder von unseren AGB abweichende Bedingungen des Kunden erkennen wir nicht an, es sei denn, wir hätten ausdrücklich schriftlich ihrer Geltung zugestimmt. Unsere AGB gelten auch dann, wenn wir in Kenntnis entgegenstehender oder von unseren AGB abweichenden Bedingungen des Kunden die Lieferung an den Kunden vorbehaltlos ausführen.
- 1.3. Unsere AGB gelten auch für alle zukünftigen Geschäfte mit dem Kunden, auch wenn nicht ausdrücklich auf sie Bezug genommen wird.

### 2. Angebote und Vertragsschluss

- 2.1. Unsere Angebote und Kostenvoranschläge erfolgen stets freibleibend und unverbindlich, sofern nichts anderes ausdrücklich vereinbart ist.
- 2.2. Ein wirksamer Vertrag kommt erst durch unsere Auftragsbestätigung gegenüber dem Kunden oder durch Ausführung der Leistung durch uns zu Stande.

### 3. Preise

- 3.1. Die von uns angegebenen Preise verstehen sich als Nettopreise ab Werk. Sie schließen Kosten der Verpackung, des Transportes, der Transportversicherung sowie die gesetzliche Umsatzsteuer nicht ein. Die Umsatzsteuer wird in jeweils gesetzlicher Höhe gesondert berechnet.
- 3.2. Änderungen des Umsatzsteuersatzes berechtigen uns, die Preise entsprechend der eingetretenen Änderung des Umsatzsteuersatzes anzupassen.
- 3.3. Wir behalten uns das Recht vor, bei Verträgen mit einer vereinbarten Lieferzeit ab Vertragsabschluss von mehr als 4 Monaten die Preise entsprechend den eingetretenen Lohnkosten- oder Materialpreiserhöhungen zu erhöhen. Beträgt die Erhöhung mehr als 5 % des vereinbarten Preises, so hat der Kunde ein Kündigungsrecht.

### 4. Zahlungen

- 4.1. Sofern nichts anderes ausdrücklich vereinbart ist, sind Zahlungen innerhalb von 10 Tagen ab Rechnungsdatum ohne Abzug fällig.
- 4.2. Die Aufrechnung durch den Kunden mit Gegenansprüchen gleich welcher Art ist ausgeschlossen, es sei denn, dass der zur Aufrechnung gestellte Gegenanspruch unbestritten, von uns anerkannt, rechtskräftig festgestellt oder in einem gerichtlichen Verfahren ohne weitere Beweisaufnahme entscheidungsreif ist.
- 4.3. Ein Zurückbehaltungsrecht des Kunden besteht nur bei unbestrittenen, von uns anerkannten, rechtskräftig festgestellten oder in einem gerichtlichen Verfahren ohne weitere Beweisaufnahme entscheidungsreifen Gegenansprüchen, die auf dem gleichen Vertragsverhältnis beruhen.

### 5. Lieferung

- 5.1. Die Lieferzeit ist nur verbindlich, wenn diese in Textform von uns bestätigt wurde.
- 5.2. Der Beginn der Lieferzeit setzt die Abklärung aller technischen Fragen sowie das Vorliegen sämtlicher erforderlicher Genehmigungen und Freigaben voraus. Die Einhaltung unserer Lieferverpflichtung setzt weiterhin die rechtzeitige und ordnungsgemäße Erfüllung der Pflichten des Kunden voraus, insbesondere auch den Eingang einer vereinbarten Anzahlung bei uns. Die Einrede des nicht erfüllten Vertrages bleibt vorbehalten.
- 5.3. Die Lieferzeit ist eingehalten, wenn bis zu ihrem Ablauf der Liefergegenstand das Werk verlassen hat oder die Versandbereitschaft gegeben und dem Kunden angezeigt ist. Angelieferte Waren sind, auch wenn sie verspätet geliefert werden, vom Kunden entgegenzunehmen.
- 5.4. Kommt der Kunde in Annahmeverzug oder verletzt er schuldhaft sonstige Mitwirkungspflichten, so sind wir berechtigt, den uns insoweit entstehenden Schaden, einschließlich etwaiger Mehraufwendungen ersetzt zu verlangen. Weitergehende Ansprüche oder Rechte bleiben ausdrücklich vorbehalten.
- 5.5. Sofern die Voraussetzungen der Ziff. 5.4 vorliegen, geht die Gefahr eines zufälligen Untergangs oder einer zufälligen Verschlechterung der Kaufsache in dem Zeitpunkt auf den Kunden über, in dem dieser in Annahmeverzug geraten ist.
- 5.6. Schadensersatz wegen Überschreitung einer verbindlich vereinbarten Frist ist auf den vorhersehbaren und typischen Schaden begrenzt und entsteht nur, wenn die Fristüberschreitung von uns zu vertreten ist. Bei leichter Fahrlässigkeit ist der Anspruch auf Ersatz des Verzugschadens in seiner Höhe auf 5 % des vereinbarten Auftragspreises begrenzt.
- 5.7. Im Falle von uns nicht zu vertretender Ereignisse (z. B. höhere Gewalt, Krieg, Aufruhr, Transportverzug, Betriebsstörung, verspätete Anlieferung von Material durch Zulieferanten, Aussperrung oder Streiks), die auf unser Unternehmen erheblich einwirken, steht uns das Recht zu, ganz oder teilweise vom Vertrag zurückzutreten. Wir sind verpflichtet, den Kunden unverzüglich über die Nichtverfügbarkeit der Leistung zu informieren und Gegenleistungen des Kunden unverzüglich zu erstatten. Die Rückabwicklung erfolgt unverzüglich nach den gesetzlichen Regelungen.

### 6. Versand, Gefährübergang

Der Versand der Waren erfolgt auf Kosten und Gefahr des Kunden. Dies gilt auch dann, wenn die Zusendung nicht vom Erfüllungsort aus erfolgt. Der Kunde ist verpflichtet, angelieferte Waren abzuladen.

### 7. Transportversicherung, Transportschäden

Wir sind berechtigt, jedoch nicht verpflichtet, auf Kosten des Kunden eine Transportversicherung abzuschließen. Als Versicherungssumme wird der Warenwert zugrunde gelegt. Ersatzansprüche für auf dem Transport beschädigte oder verlorene Gegenstände müssen vom Kunden unmittelbar beim Transportunternehmen (z. B. Bahn, Post oder Spediteur) geltend gemacht werden. Transportschäden sind vom Kunden sofort nach Eingang der Sendung unter Heranziehung von zwei neutralen Zeugen aufzunehmen und dem Transportunternehmen in Textform anzuzeigen. Für die Verhandlung mit der Transportversicherung sind uns Originalfrachtbriefe sowie der Haftungsnachweis und eine Regulierungsvollmacht auf uns ausgestellt zu übergeben. Transportschäden oder der Verlust von Liefergegenständen befreien den Kunden jedoch nicht von seinen Zahlungsverpflichtungen gegenüber uns.

### 8. Erweiterter und verlängerter Eigentumsvorbehalt

- 8.1. Wir behalten uns das Eigentum an den Liefergegenständen bis zum Eingang aller Zahlungen aus der Geschäftsverbindung mit dem Kunden vor. Der Eigentumsvorbehalt erstreckt sich auch auf den anerkannten Saldo, soweit wir Forderungen gegenüber dem Kunden in laufende Rechnung buchen (Kontokorrent-Vorbehalt).
- 8.2. Bei Pfändungen oder sonstigen Eingriffen Dritter hat uns der Kunde unverzüglich in Textform zu benach-

richtigen, damit wir Klage gem. § 771 ZPO erheben können. Soweit der Dritte nicht in der Lage ist, uns die gerichtlichen und außergerichtlichen Kosten einer Klage gem. § 771 ZPO zu erstatten, haftet der Kunde für den uns entstandenen Ausfall.

- 8.3. Der Kunde ist berechtigt, von uns gelieferte Waren im ordentlichen Geschäftsgang weiter zu verkaufen, soweit er mit seinem Vertragspartner in gleicher Weise einen erweiterten und verlängerten Eigentumsvorbehalt vereinbart. Unser Kunde tritt uns jedoch bereits jetzt alle Forderungen in Höhe des Faktura-Endbetrages (einschließlich MwSt.) ab, die ihm aus der Weiterveräußerung gegen seine Abnehmer oder gegen Dritte erwachsen, und zwar unabhängig davon, ob der Liefergegenstand ohne oder nach Verarbeitung weiterverkauft worden ist. Zur Einziehung dieser Forderung ist der Kunde auch nach deren Abtretung ermächtigt. Unsere Befugnis, die Forderung selbst einzuziehen, bleibt hiervon unberührt; jedoch verpflichten wir uns, die Forderung nicht einzuziehen, solange der Kunde seinen Zahlungsverpflichtungen ordnungsgemäß nachkommt, insbesondere nicht in Zahlungsverzug ist und kein Antrag auf Eröffnung des Insolvenzverfahrens gestellt ist. Im Falle des Zahlungsverzugs oder Vorliegens eines Insolvenzantrages können wir verlangen, dass der Kunde uns die abgetretenen Forderungen und deren Schuldner bekannt gibt, alle zum Einzug erforderlichen Angaben macht, die dazugehörigen Unterlagen aushändigt und dem Schuldner (Dritten) die Abtretung mitteilt.
- 8.4. Werden Eigentumsvorbehaltsgegenstände als wesentliche Bestandteile in das Grundstück des Kunden eingebaut, so tritt der Kunde schon jetzt die aus einer Veräußerung des Grundstücks oder von Grundstücksrechten entstehenden Forderungen in Höhe des Rechnungswertes der Eigentumsvorbehaltsgegenstände mit allen Nebenrechten an uns ab.
- 8.5. Werden die Eigentumsvorbehaltsgegenstände vom Kunden bzw. im Auftrag des Kunden als wesentliche Bestandteile in das Grundstück eines Dritten eingebaut, so tritt der Kunde schon jetzt gegen den Dritten, oder den, den es angeht, etwa entstehende Forderungen auf Vergütung in Höhe des Rechnungswertes der Eigentumsvorbehaltsgegenstände mit allen Nebenrechten an uns ab.
- 8.6. Bei Verarbeitung, Verbindung und Vermischung der Vorbehaltsgegenstände mit anderen Gegenständen durch den Kunden steht uns das Miteigentum an der neuen Sache zu im Verhältnis des Rechnungswertes der Vorbehaltsgegenstände zum Wert der übrigen Gegenstände.
- 8.7. Wir verpflichten uns, die uns zustehenden Sicherheiten auf Verlangen des Kunden insoweit freizugeben, als der realisierbare Wert unserer Sicherheiten die zu sichernde Forderung um mehr als 10 % übersteigt; die Auswahl der freizugebenden Sicherheiten obliegt uns.

### 9. Gewährleistung

- 9.1. Die Mängelansprüche des Kunden setzen voraus, dass dieser seinen nach § 377 HGB obliegenden Untersuchungs- und Rügeobliegenheiten ordnungsgemäß nachgekommen ist.
- 9.2. Die Verjährungsfrist für Mängelansprüche gegen uns beträgt 12 Monate, es sei denn aus § 438 Abs. 1 Nr. 2 BGB oder § 634a Abs. 1 Nr. 2 BGB ergibt sich eine andere Verjährungsfrist.
- 9.3. Wir übernehmen keine Gewähr für Schäden, die durch unrichtige oder gewaltsame Behandlung, übermäßige Beanspruchung, mangelhafte Pflege, natürlichen Verschleiß oder äußere Einflüsse entstehen.
- 9.4. Soweit ein Mangel des Liefergegenstandes vorliegt, so sind wir nach unserer Wahl berechtigt, Nacherfüllung in Form der Mangelbeseitigung vorzunehmen oder eine neue mangelfreie Sache zu liefern.
- 9.5. Abweichend von § 439 Abs. 3 BGB sind wir nicht verpflichtet, die Aufwendungen für das Entfernen der mangelhaften und den Einbau oder das Anbringen der nachgebesserten oder gelieferten mangelfreien Sache zu tragen.

### 10. Haftung

- 10.1. Soweit nachfolgend nichts anderes vereinbart ist, haften wir auf Schadensersatz – insbesondere bei Verschulden bei Vertragsverhandlungen, wegen sonstiger Pflichtverletzungen oder wegen deliktischer Ansprüche auf Ersatz von Sachschäden gem. § 823 BGB und mittelbare Schäden oder Folgeschäden, einschließlich entgangenem Gewinn – nur begrenzt auf die Deckungssumme unserer Haftpflichtversicherung. Die Deckungssumme unserer Haftpflichtversicherung können Sie bei uns erfragen.
- 10.2. Bei der leicht fahrlässigen Verletzung wesentlicher Vertragspflichten, deren Erfüllung die ordnungsgemäße Durchführung des Vertrages überhaupt erst ermöglicht und auf deren Einhaltung der Kunde regelmäßig vertrauen darf (sog. Kardinalpflichten), ist unsere Haftung für weitergehende Ansprüche auf den Ersatz des vorhersehbaren, vertragstypischen Schadens beschränkt.
- 10.3. Ansonsten haften wir außer bei Vorsatz und grober Fahrlässigkeit nicht für mittelbare Schäden oder Folgeschäden, insbesondere nicht für entgangenen Gewinn.
- 10.4. Ziffern 10.1 bis 10.3 gelten nicht bei Vorsatz und grober Fahrlässigkeit von uns, eines gesetzlichen Vertreters oder eines Erfüllungsgehilfen von uns.
- 10.5. Unsere Haftung nach den Vorschriften des Produkthaftungsgesetzes bleibt von den vorstehenden Regelungen der Ziffern 10.1 bis 10.3 unberührt. Ferner gelten vorstehende Ziffern 10.1 bis 10.3 nicht im Falle der schuldhaften Verletzung des Lebens, des Körpers oder der Gesundheit sowie im Fall der Verletzung einer Garantie durch uns, unseren gesetzlichen Vertreter oder Erfüllungsgehilfen.

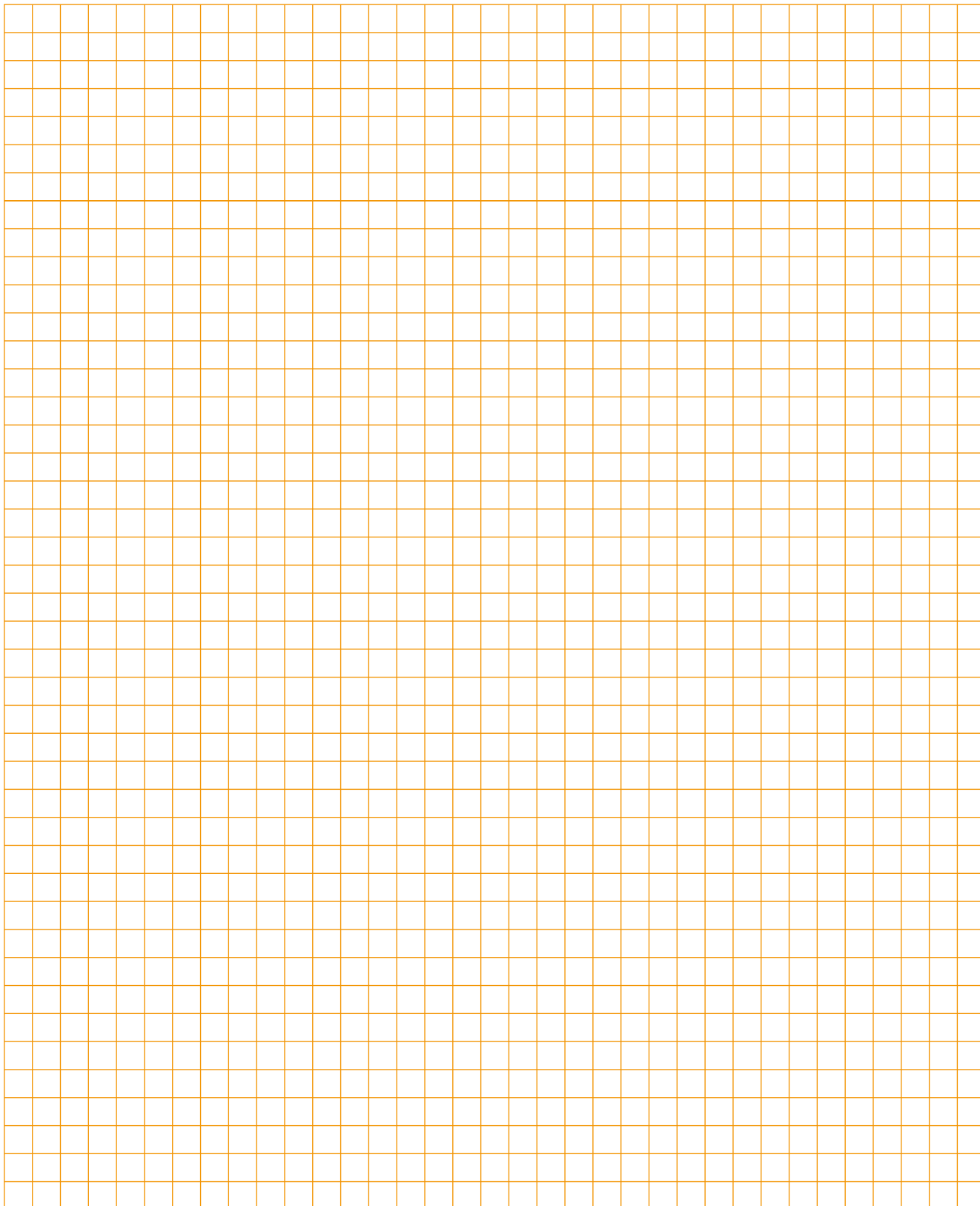
### 11. Erteilung von Auskünften, Schutzrechte und Geheimhaltung

- 11.1. Für technische Auskünfte, Empfehlungen und Ratschläge übernehmen wir keine Haftung.
- 11.2. Der Kunde haftet dafür, dass die von ihm zur Verfügung gestellten Muster, Zeichnungen, Modelle, Beschreibungen oder sonstigen beigestellten Teile frei von Rechten Dritter sind und insbesondere gewerbliche Schutzrechte Dritter nicht verletzt werden. Der Kunde ist verpflichtet, uns auf ihm bekannte Rechte Dritter hinzuweisen. Der Kunde stellt uns von sämtlichen Ansprüchen Dritter bei Verletzung dieser Rechte und Vorschriften, insbesondere von Schadenersatzansprüchen Dritter, in jedem Fall frei.
- 11.3. Wird uns die Herstellung oder Lieferung von einem Dritten unter Berufung auf ein behauptetes gewerbliches Schutzrecht untersagt, sind wir ohne Prüfung der Rechtslage berechtigt, die Arbeiten einzustellen. Weitergehende Rechte bleiben ausdrücklich vorbehalten.

### 12. Erfüllungsort, Anwendbares Recht, Gerichtsstand

- 12.1. Erfüllungsort ist der Sitz der flymax GmbH, sofern sich aus der Auftragsbestätigung nichts anderes ergibt.
- 12.2. Es gilt materielles deutsches Recht unter Ausschluss des UN-Kaufrechts und unter Ausschluss des Internationalen Privatrechts.
- 12.3. Bei allen sich aus dem Vertragsverhältnis ergebenden Streitigkeiten ist der Sitz der flymax GmbH Gerichtsstand. Wir sind jedoch auch berechtigt, den Kunden an jedem anderen zulässigen Gerichtsstand zu verklagen.

**Notizen**



**flymax GmbH**  
Industriestr. 10  
91567 Herrieden  
GERMANY  
Tel. +49 (0) 9825 932-00  
Fax +49 (0) 9825 932-01  
[www.flymax.de](http://www.flymax.de)  
[info@flymax.de](mailto:info@flymax.de)

**flymax GmbH**

Industriestr. 10  
91567 Herrieden  
GERMANY

Tel. +49 (0) 9825 932-00

Fax +49 (0) 9825 932-01

[www.flymax.de](http://www.flymax.de)

[info@flymax.de](mailto:info@flymax.de)